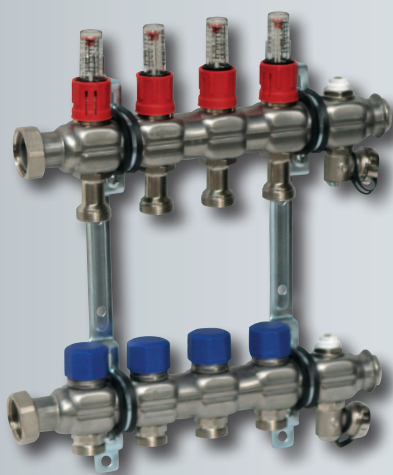
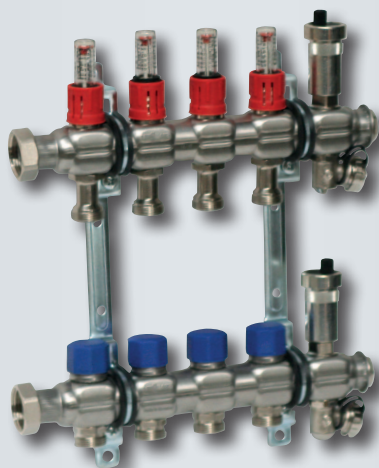


Rozdzielacze Viessmann

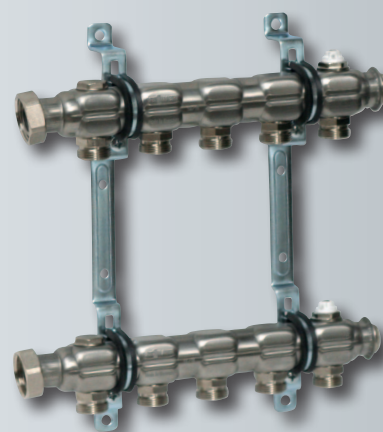
Rozdzielacze obiegów grzewczych ze stali szlachetnej, typu FBH i HK



Rozdzielacze obiegów grzewczych typu FBH



Rozdzielacze obiegów grzewczych typu FBH z odpowietrznikami automatycznymi



Rozdzielacze obiegów grzewczych typu HK



Zastosowanie

Rozdzielacze obiegów grzewczych firmy Viessmann, wykonane ze stali szlachetnej, przeznaczone są do stosowania w wodnych instalacjach CO według EN 12828 oraz w płaszczyznowych systemach chłodzenia według EN 1264. Stosuje się je do rozdzielenia wody na przyłączone obiegi grzewcze wzgl. chłodzące, oraz do odcinania i regulacji przepływów w poszczególnych obiegach.

Stosowanym czynnikiem roboczym może być nieagresywna woda grzewcza według VDI 2035 wzgl. ÖNORM H 5195 lub mieszanina wody z glikolem z zawartością do 50% glikolu. Rozdzielacze obiegów grzewczych typu FBH można użytkować do czynników roboczych o temperaturze od -10°C do +70°C i ciśnieniu roboczym do 4 bar natomiast typu HK do czynników roboczych o temperaturze od -10°C do +90°C i ciśnieniu roboczym do 6 bar.

Przepływomierz Regolux



Wyposażenie dodatkowe



Wskazówka

Jeśli przy stosowaniu wysokoefektywnych pomp obiegowych z elektroniczną regulacją proporcjonalną ciśnienia nie daje się uzyskać pożądanej dostawy ciepła do poszczególnych pomieszczeń, to należy pompę przestawić na regulację stałociśnieniową.

Działanie

Rozdzielacz obiegów grzewczych składa się ze starannie wzajemnie dobranych elementów. Dostarczany jest w stanie gotowym do zainstalowania i sprawdzonym na szczelność i działanie. Rozdzielacz można przyłączyć wg wyboru z prawej lub lewej strony. Jego położenie montażowe jest dowolne, tzn. można go montować poziomo, pionowo lub ukośnie.

Uwaga! pozycje montażu może ograniczać siłownik (należy sprawdzić, czy siłownik może pracować np.: w pozycji odwróconej).

Pół-śrubunek z płaskim uszczelnieniem umożliwia łatwe i szybkie zamontowanie odcinających zaworów kulowych lub bezpośrednio podłączenie rur zasilających. Rury pętli grzewczych montowane są do nypki przyłączeniowych G 3/4" przy użyciu złączek zaciskowych typu Eurokonus

Regulację przepływu w przyłączonych obiegach grzewczych przeprowadza się za pomocą mierników przepływu w belce zasilania. Podstawą regulacji jest projekt systemu, wykonany przez fachowego projektanta. Ilość przepływającej wody można odczytać na wskaźniku w litrach na minutę. Ustawienie można zabezpieczyć przed przypadkowym przestawieniem.

Wkłady zaworów termostatycznych w belce powrotu posiadają gwint przyłączeniowy M 30 x 1,5 i można je otwierać i zamykać ręcznie przy pomocy ochronnych nakrętek. Do realizacji indywidualnej regulacji temperatury pomieszczeń użytkownik może zastąpić ochronne nakrętki siłownikami elektrotermicznymi.

Napełnienie i płukanie obiegów grzewczych należy wykonać przez kurek napełniający w belce zasilającej, wyposażonej w miernik przepływu, natomiast opróżnianie przez kurek spustowy w belce powrotnej. W zależności od typu rozdzielacza do odpowietrzania instalacji zostały zamontowane odpowietrzniki w wersji z uruchomieniem ręcznym lub automatycznym.

Rozdzielacze typu FBH – zakres dostawy:

- 2 belki rozdzielacza z profilowanej rury ze stali szlachetnej (oznaczenie skrótowe X5CrNi18-10, numer materiału 1.4301 według DIN EN 10088), wymiary 35 x 1,5 mm (DN 32 według DIN EN ISO 6708) z wygrawerowaną datą produkcji
- Na wejściu: pół-śrubunek GW 1", z płaskim uszczelnieniem

- Obiegi grzewcze: G 3/4" gwint zewnętrzny wg DIN EN ISO 228-1, stożek wewnętrzny wg DIN EN 16313
- Rozstaw obiegów grzewczych 50 mm
- Zasilanie: wskaźniki przepływu Regolux 0-5 l/min
- Powrót: zawory z wkładkami termostatycznymi i ochronnymi nakrętkami
- 2 zaślepki G 3/4"
- 2 kurki spustowo-napełniające 1/2"
- 2 automatyczne odpowietrzniki bez AquaStop z redukcją 1/2" lub 2 odpowietrzniki uruchamiane ręcznie – w zależności od wersji

Rozdzielacze typu HK – zakres dostawy:

- 2 belki rozdzielacza z profilowanej rury ze stali szlachetnej (oznaczenie skrótowe X5CrNi18-10, numer materiału 1.4301 według DIN EN 10088), wymiary 35 x 1,5 mm (DN 32 według DIN EN ISO 6708) z wygrawerowaną datą produkcji
- Na wejściu: pół-śrubunek GW 1", z płaskim uszczelnieniem
- Obiegi grzewcze: G 3/4" gwint zewnętrzny wg DIN EN ISO 228-1, stożek wewnętrzny wg DIN EN 16313
- Rozstaw obiegów grzewczych 50 mm
- 2 zaślepki 3/4"
- 2 zaślepki 1/2"
- 2 odpowietrzniki G 1/2" do odpowietrzania ręcznego

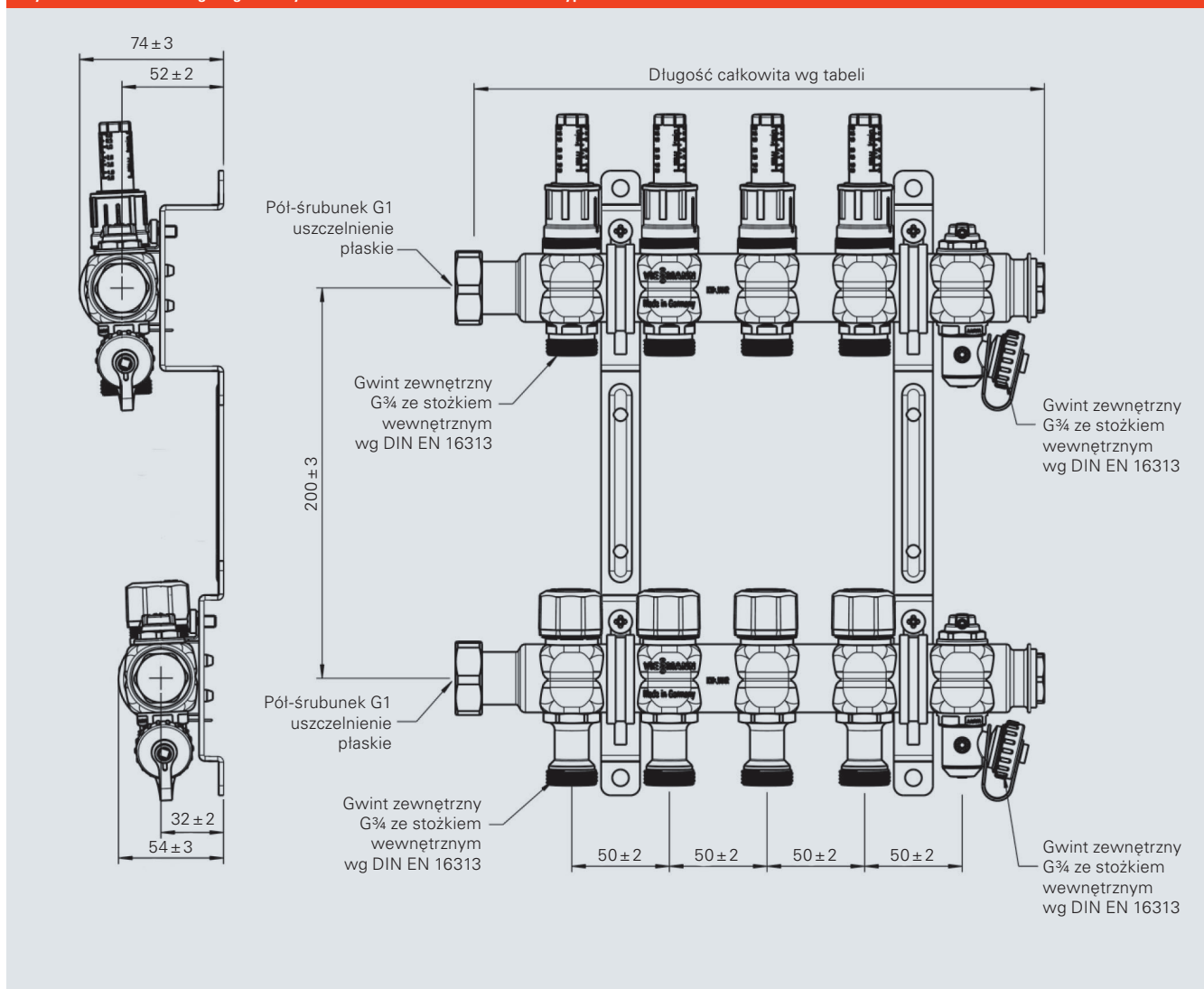
Elementy dołączone luzem do każdego typu rozdzielacza:

- Rozdzielacze typu FBH – 2 podwójne uchwyty ścienne z wkładkami dźwiękochłonnymi
- Rozdzielacze typu HK – 1 podwójny uchwyt ścienny z wkładkami dźwiękochłonnymi dla rozdzielaczy z 2 obiegami grzewczymi lub 2 uchwyty dla rozdzielaczy od 3 do 12 obiegów grzewczych
- Paczka wkrętów z kołkami rozporowymi
- 2 uszczelki 1"
- Karton ochronny

Wyposażenie dodatkowe:

- Zawór kulowy G 1" (GZ) x G 1" (GW) – 1" gwint wewnętrzny – 1" gwint zewnętrzny (płaskie uszczeln.) – 1 uszczelka
- Zawór kulowy G 1" (GZ) x G 3/4" (GW) – 3/4" gwint wewnętrzny – 1" gwint zewnętrzny (płaskie uszczeln.) – 1 uszczelka

Rys. 1: Rozdzielacz obiegów grzewczych i belki rozdzielacza – rozdzielacz typu FBH



- Długości całkowite:

2 obiegi grzewcze = 192 mm
3 obiegi grzewcze = 242 mm
4 obiegi grzewcze = 292 mm
5 obiegów grzewczych = 342 mm
6 obiegów grzewczych = 392 mm
7 obiegów grzewczych = 442 mm
8 obiegów grzewczych = 492 mm
9 obiegów grzewczych = 542 mm
10 obiegów grzewczych = 592 mm
11 obiegów grzewczych = 642 mm
12 obiegów grzewczych = 692 mm
- Temperatury robocze:

-10°C do +70°C (DIN EN 1264-4)
klasa zastosowań 4 wg ISO 10508
- Cynniki robocze:

niekorozyjna woda grzewcza wg VDI 2035 wzgl. ÖNORM H 5195
lub mieszanina wody z maks. 50% glikolu
- Maks. ciśnienie robocze:

4 bar

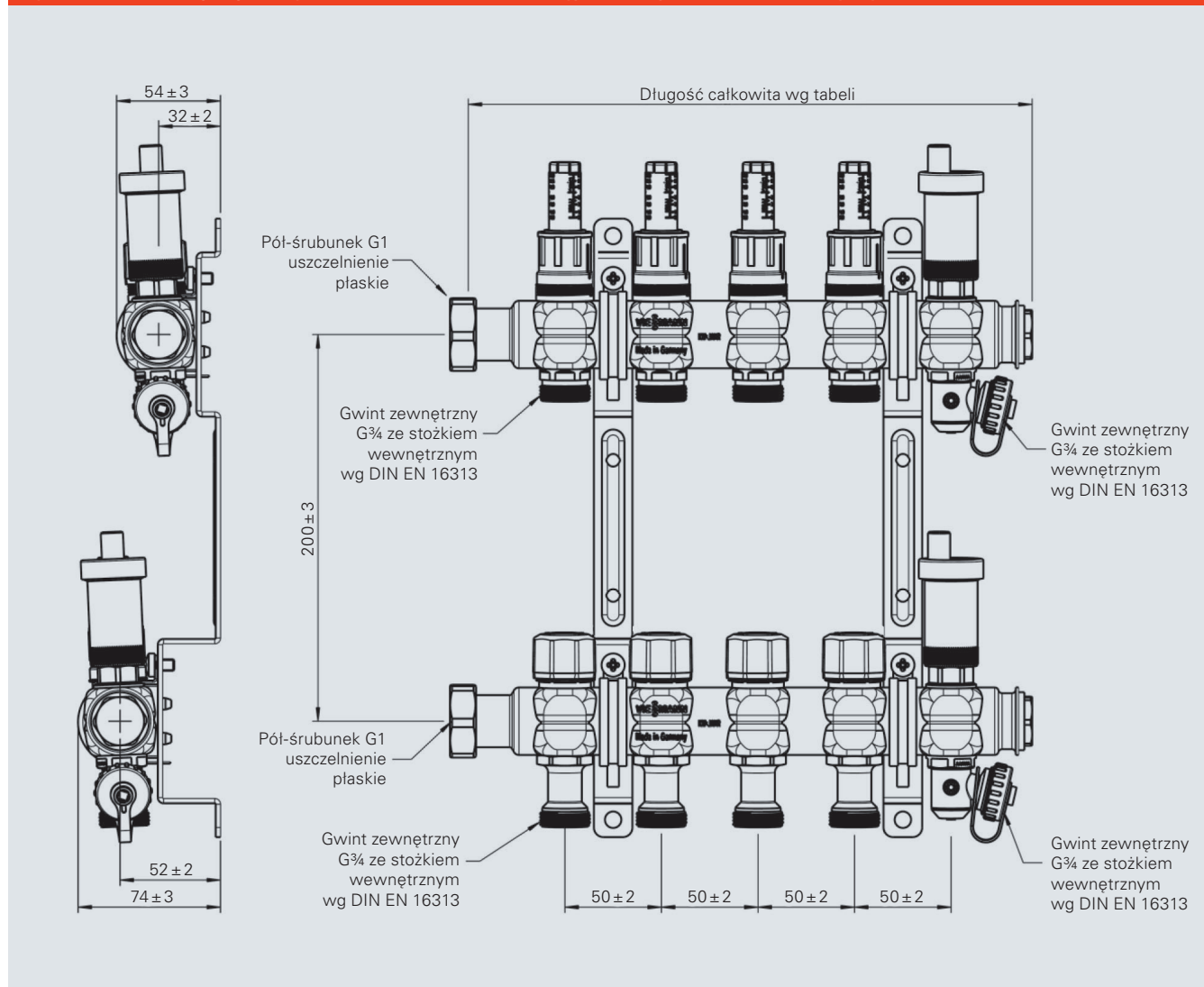
- Maks. ciśnienie próbne:

6 bar (DIN EN 1264-4)

- Materiał:

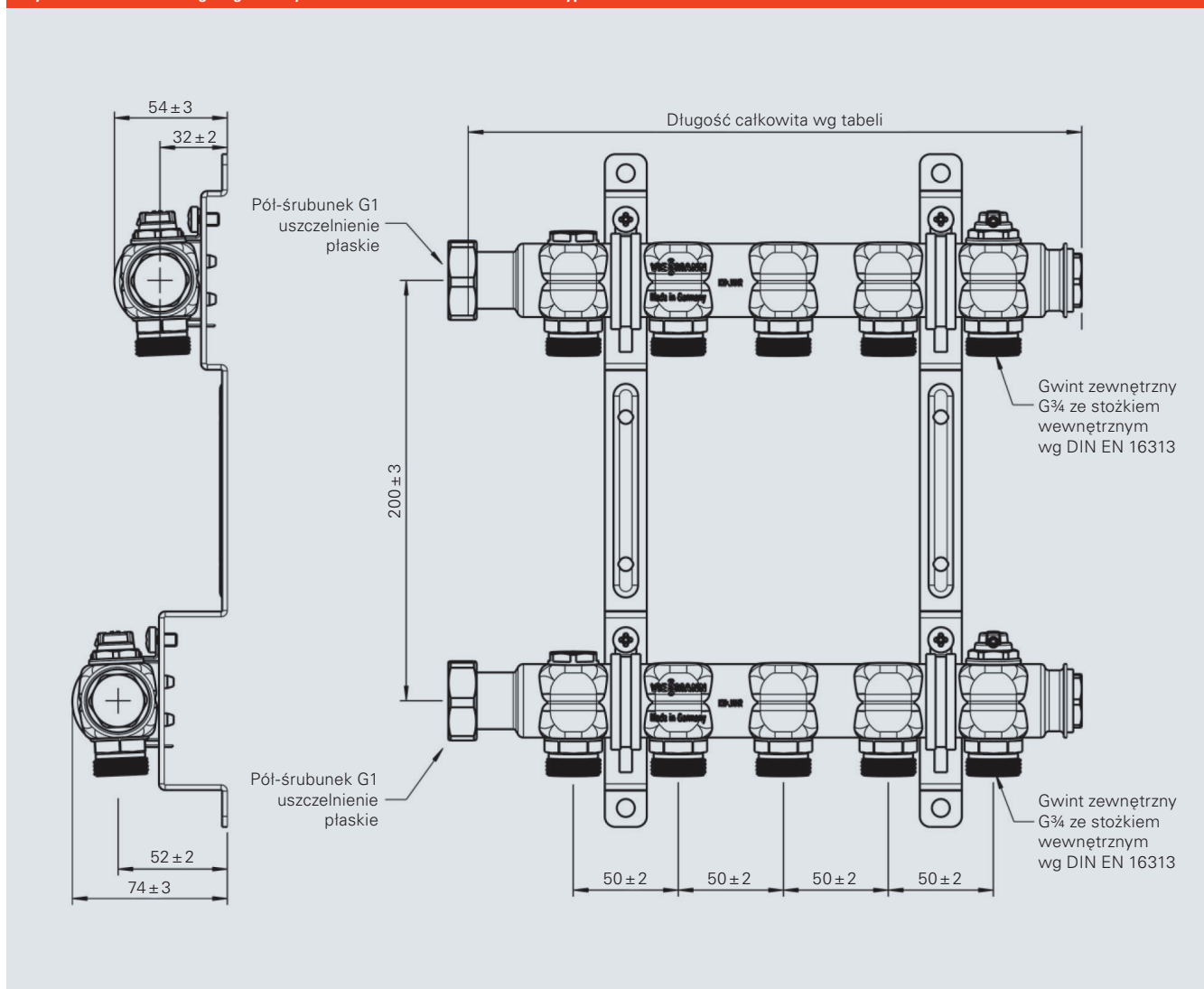
stal szlachetna 1.4301 (DIN EN 10088)

Rys. 2: Rozdzielacz obiegów grzewczych i belki rozdzielacza – rozdzielacz typu FBH z odpowietrznikami automatycznymi



- Długości całkowite:
 - 2 obiegi grzewcze = 192 mm
 - 3 obiegi grzewcze = 242 mm
 - 4 obiegi grzewcze = 292 mm
 - 5 obiegów grzewczych = 342 mm
 - 6 obiegów grzewczych = 392 mm
 - 7 obiegów grzewczych = 442 mm
 - 8 obiegów grzewczych = 492 mm
 - 9 obiegów grzewczych = 542 mm
 - 10 obiegów grzewczych = 592 mm
 - 11 obiegów grzewczych = 642 mm
 - 12 obiegów grzewczych = 692 mm
- Temperatury robocze:
 - 10°C do +70°C (DIN EN 1264-4)
 - klasa zastosowań 4 wg ISO 10508
- Cynniki robocze:
 - niekorozyjna woda grzewcza wg VDI 2035 wzgl. ÖNORM H 5195
 - lub mieszanina wody z maks. 50% glikolu
- Maks. ciśnienie robocze:
 - 4 bar
- Maks. ciśnienie próbne:
 - 6 bar (DIN EN 1264-4)
- Materiał:
 - stal szlachetna 1.4301 (DIN EN 10088)

Rys. 3: Rozdzielacz obiegów grzewczych i belki rozdzielacza – rozdzielacz typu HK

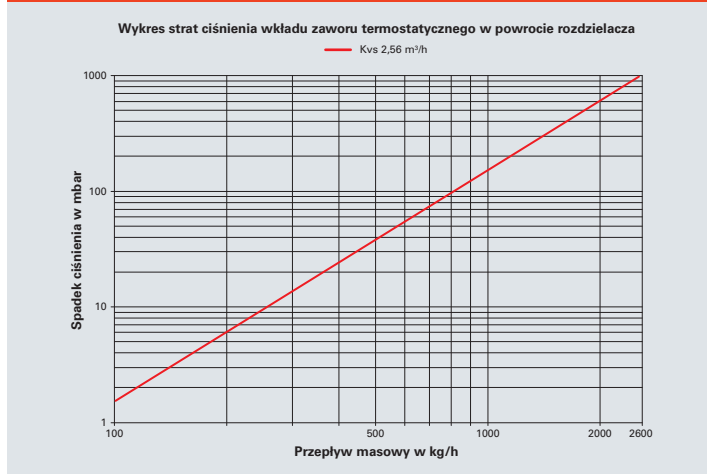


- Długości całkowite:
 - 2 obiegi grzewcze = 142 mm
 - 3 obiegi grzewcze = 192 mm
 - 4 obiegi grzewcze = 242 mm
 - 5 obiegów grzewczych = 292 mm
 - 6 obiegów grzewczych = 342 mm
 - 7 obiegów grzewczych = 392 mm
 - 8 obiegów grzewczych = 442 mm
 - 9 obiegów grzewczych = 492 mm
 - 10 obiegów grzewczych = 542 mm
 - 11 obiegów grzewczych = 592 mm
 - 12 obiegów grzewczych = 642 mm
- Temperatury robocze: -10°C do +90°C (DIN EN 1264-4)
- Cynniki robocze: niekorozyjna woda grzewcza wg VDI 2035 wzgl. ÖNORM H 5195 lub mieszanina wody z maks. 50% glikolu
- Maks. ciśnienie robocze: 6 bar
- Maks. ciśnienie próbne: 10 bar (DIN EN 1264-4)
- Materiał: stal szlachetna 1.4301 (DIN EN 10088)

Wkład zaworu termostatycznego

- Kvs: 2,56 m³/h
- Gwint przyłącza: M30 × 1,5
- Wymiar zamknięcia: 11,8 mm
- Siła zamykająca: 90 N (minimalna siła napędu)
- Materiał: stal szlachetna

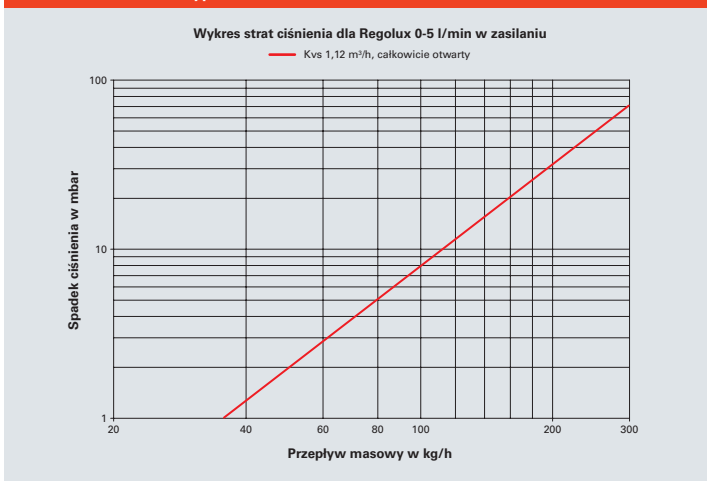
Rys. 4: Wykres strat ciśnienia wkładu zaworu termostatycznego na powrocie rozdzielacza – rozdzielacz typu FBH



Wskaźnik przepływu Regolux® 0-5 l/min

- Kvs: 1,12 m³/h
- Zakres nastaw: 0-5 l/min
- Dokładność pomiaru: ± 10% (dla wody)
- Materiał: mosiądz CW614N, niklowany, EPDM, Grivory

Rys. 6: Wykres strat ciśnienia dla Regolux 0-5 l/min w zasilaniu – rozdzielacz typu FBH



Kurek napełniająco-spustowy

- Wielkość: 1/2"
- Materiał: mosiądz CW617N, niklowany i CW614N, EPDM
- Przyłącze węża: gwint zewnętrzny G 3/4" ze stożkiem wewnętrznym wg DIN EN 16313
- Obsługa: kwadrat 5 mm (zintegrowany w nakrętce zamykającej)



Komponenty systemu ViPEX Rozdzielacze obwodów grzewczych		Gr. mat. V
Rozdzielacz ze stali szlachetnej typ FBH z przepływomierzami Regolux na zasilaniu		
Rozdzielacz składający się z belki zasilającej i powrotnej o profilu okrągłym z kwadratowymi wytłoczeniami 35 x 1,5 mm (DN32 wg EN ISO 6708) z wygrawerowaną datą produkcji, ze stali szlachetnej X5CrNi 18-10 (materiał nr: 1.4301) wg EN 10088, z półśrubunkiem z mosiądzu niklowanego G1" z płaskim uszczelnieniem na wejściu; rozstaw króćców 50 mm, składający się z:	<ul style="list-style-type: none"> ■ dla 2 obwodów ■ długość: 192 mm 	7532668 nr zam. 269,- PLN
	<ul style="list-style-type: none"> ■ dla 3 obwodów ■ długość: 242 mm 	7532669 nr zam. 346,- PLN
	<ul style="list-style-type: none"> ■ dla 4 obwodów ■ długość: 292 mm 	7532670 nr zam. 424,- PLN
	<ul style="list-style-type: none"> ■ dla 5 obwodów ■ długość: 342 mm 	7532671 nr zam. 500,- PLN
	<ul style="list-style-type: none"> ■ dla 6 obwodów ■ długość: 392 mm 	7532672 nr zam. 578,- PLN
	<ul style="list-style-type: none"> ■ dla 7 obwodów ■ długość: 442 mm 	7532673 nr zam. 656,- PLN
	<ul style="list-style-type: none"> ■ dla 8 obwodów ■ długość: 492 mm 	7532674 nr zam. 733,- PLN
	<ul style="list-style-type: none"> ■ dla 9 obwodów ■ długość: 542 mm 	7532675 nr zam. 810,- PLN
	<ul style="list-style-type: none"> ■ dla 10 obwodów ■ długość: 592 mm 	7532676 nr zam. 888,- PLN
	<ul style="list-style-type: none"> ■ dla 11 obwodów ■ długość: 642 mm 	7532677 nr zam. 965,- PLN
	<ul style="list-style-type: none"> ■ dla 12 obwodów ■ długość: 692 mm 	7532678 nr zam. 1043,- PLN
<ul style="list-style-type: none"> ■ Zasilanie: <ul style="list-style-type: none"> - w belce rozdzielacza zintegrowane przepływomierze typ Regolux standard 0-5 l/min. z czerwonymi pokrętkami - od góry i nyplami przyłączeniowymi (mosiądz niklowany) z gwintem zewnętrznym G ¾" wewnątrz eurokonus wg DIN EN 16313 – od dołu - 1 ręczny odpowietrznik ½"; z mosiądzu, niklowany - 1 kurek spustowo-napełniający ½", z mosiądzu, niklowany - 1 zaślepka ¾", z mosiądzu, niklowana ■ Powrót: <ul style="list-style-type: none"> - w belce rozdzielacza zintegrowane zawory z wkładkami termostatycznymi gwint M 30 x 1,5 (stal szlachetna) z niebieskimi pokrętkami ochronnymi – od góry i nyplami przyłączeniowymi (mosiądz niklowany) z gwintem zewnętrznym G ¾" wewnątrz eurokonus wg DIN EN 16313 – od dołu - 1 ręczny odpowietrznik ½"; materiał- mosiądz niklowany - 1 kurek spustowo-napełniający ½"; materiał- mosiądz niklowany - 1 zaślepka ¾", z mosiądzu, niklowana ■ W opakowaniu jednostkowym dodatkowo: <ul style="list-style-type: none"> - 2 podwójne uchwyty ściennie 200x52x32, ze stali ocynkowanej z wkładkami tłumiącymi hałas (DIN 4109) - 4 śruby oraz 4 kołki w foliowym woreczku. <p>Wskazówka! Złączki podłączeniowe typu Eurokonus należy zamówić osobno</p>		




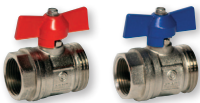


Komponenty systemu ViPEX Rozdzielacze obwodów grzewczych		Gr. mat. V
Rozdzielacz ze stali szlachetnej typ FBH z przepływomierzami Regolux na zasilaniu i odpowietrznikami automatycznymi		
Rozdzielacz składający się z belki zasilającej i powrotnej o profilu okrągłym z kwadratowymi wytłoczeniami 35 x 1,5 mm (DN32 wg EN ISO 6708) z wygrawerowaną datą produkcji, ze stali szlachetnej X5CrNi 18-10 (Materiał nr: 1.4301) wg EN 10088, z półśrubunkiem z mosiądzu niklowanego G1" z płaskim uszczelnieniem na wejściu; rozstaw króćców 50 mm, składający się z:	<ul style="list-style-type: none"> ■ dla 2 obwodów ■ długość: 192 mm 	7532679 nr zam. 342,- PLN
	<ul style="list-style-type: none"> ■ dla 3 obwodów ■ długość: 242 mm 	7532680 nr zam. 421,- PLN
	<ul style="list-style-type: none"> ■ dla 4 obwodów ■ długość: 292 mm 	7532681 nr zam. 500,- PLN
	<ul style="list-style-type: none"> ■ dla 5 obwodów ■ długość: 342 mm 	7532682 nr zam. 580,- PLN
	<ul style="list-style-type: none"> ■ dla 6 obwodów ■ długość: 392 mm 	7532683 nr zam. 660,- PLN
	<ul style="list-style-type: none"> ■ dla 7 obwodów ■ długość: 442 mm 	7532684 nr zam. 740,- PLN
	<ul style="list-style-type: none"> ■ dla 8 obwodów ■ długość: 492 mm 	7532685 nr zam. 820,- PLN
	<ul style="list-style-type: none"> ■ dla 9 obwodów ■ długość: 542 mm 	7532686 nr zam. 901,- PLN
	<ul style="list-style-type: none"> ■ dla 10 obwodów ■ długość: 592 mm 	7532687 nr zam. 980,- PLN
	<ul style="list-style-type: none"> ■ dla 11 obwodów ■ długość: 642 mm 	7532688 nr zam. 1059,- PLN
	<ul style="list-style-type: none"> ■ dla 12 obwodów ■ długość: 692 mm 	7532689 nr zam. 1139,- PLN
<ul style="list-style-type: none"> ■ Zasilanie: <ul style="list-style-type: none"> - w belce rozdzielacza zintegrowane przepływomierze typ Regolux standard 0-5 l/min. z czerwonymi pokrętkami – od góry i nyplami przyłączeniowymi (mosiądz niklowany) z gwintem zewnętrznym G ¾" wewnątrz eurokonus wg DIN EN 16313 – od dołu - 1 automatyczny odpowietrznik ¾" ocynkowany - 1 redukcja G½"(gwint zewnętrzny) x G¾" (gwint wewnętrzny) z uszczelką - 1 kurek spustowo-napełniający ½", z mosiądzu, niklowany - 1 zaślepka ¾", z mosiądzu, niklowana ■ Powrót: <ul style="list-style-type: none"> - w belce rozdzielacza zintegrowane zawory z wkładkami termostatycznymi gwint M 30 x 1,5 (stal szlachetna) z niebieskimi pokrętkami ochronnymi – od góry i nyplami przyłączeniowymi (mosiądz niklowany) z gwintem zewnętrznym G ¾" wewnątrz eurokonus wg DIN EN 16313 – od dołu - 1 automatyczny odpowietrznik ¾" ocynkowany - 1 redukcja G½"(gwint zewnętrzny) x G¾" (gwint wewnętrzny) z uszczelką - 1 kurek spustowo-napełniający ½", z mosiądzu, niklowany - 1 zaślepka ¾", z mosiądzu, niklowana ■ W opakowaniu jednostkowym dodatkowo: <ul style="list-style-type: none"> - 2 podwójne uchwyty ściennie 200x52x32, ze stali ocynkowanej z wkładkami tłumiącymi hałas (DIN 4109) - 4 śruby oraz 4 kołki w foliowym woreczku. <p>Wskazówka! Złączki podłączeniowe typu Eurokonus należy zamówić osobno</p>		





Komponenty systemu ViPEX Rozdzielacze obwodów grzewczych		Gr.mat. V
Rozdzielacz ze stali szlachetnej typ HK Rozdzielacz składający się z belki zasilającej i powrotnej o profilu okrągłym z kwadratowymi wytłoczeniami 35 x 1,5 mm (DN32 wg EN ISO 6708) z wygrawerowaną datą produkcji, ze stali szlachetnej X5CrNi 18-10 (Materiał nr: 1.4301) wg EN 10088, z półśrubunkiem z mosiądzu niklowanego G1" z płaskim uszczelnieniem na wejściu; rozstaw króćców 50 mm, składający się z:		
<ul style="list-style-type: none"> ■ Zasilanie: <ul style="list-style-type: none"> - w belce rozdzielacza zintegrowane nypły przyłączeniowe (mosiądz niklowany) z gwintem zewnętrznym G 3/4" wewnątrz eurokonus wg DIN EN 16313 - 1 ręczny odpowietrznik 1/2"; z mosiądzu, niklowany - 1 zaślepka 1/2", z mosiądzu, niklowana - 1 zaślepka 3/4", z mosiądzu, niklowana ■ Powrót: <ul style="list-style-type: none"> - w belce rozdzielacza zintegrowane nypły przyłączeniowe (mosiądz niklowany) z gwintem zewnętrznym G 3/4" wewnątrz eurokonus wg DIN EN 16313 - 1 ręczny odpowietrznik 1/2"; materiał- mosiądz niklowany - 1 zaślepka 1/2", z mosiądzu, niklowana - 1 zaślepka 3/4", z mosiądzu, niklowana ■ W opakowaniu jednostkowym dodatkowo: <ul style="list-style-type: none"> - podwójne uchwyty ściennie 200x52x32, ze stali ocynkowanej z wkładkami tłumiącymi hałas (DIN 4109) – 1 szt. dla 2 obwodów oraz 2 szt. dla 3-12 obwodów - 4 śruby oraz 4 kołki w foliowym woreczku. 	<ul style="list-style-type: none"> ■ dla 2 obwodów ■ długość: 142 mm ■ dla 3 obwodów ■ długość: 192 mm ■ dla 4 obwodów ■ długość: 242 mm ■ dla 5 obwodów ■ długość: 292 mm ■ dla 6 obwodów ■ długość: 342 mm ■ dla 7 obwodów ■ długość: 392 mm ■ dla 8 obwodów ■ długość: 442 mm ■ dla 9 obwodów ■ długość: 492 mm ■ dla 10 obwodów ■ długość: 542 mm ■ dla 11 obwodów ■ długość: 592 mm ■ dla 12 obwodów ■ długość: 642 mm 	7532657 nr zam. 136,- PLN 7532658 nr zam. 168,- PLN 7532659 nr zam. 207,- PLN 7532660 nr zam. 244,- PLN 7532661 nr zam. 282,- PLN 7532662 nr zam. 324,- PLN 7532663 nr zam. 366,- PLN 7532664 nr zam. 405,- PLN 7532665 nr zam. 442,- PLN 7532666 nr zam. 481,- PLN 7532667 nr zam. 520,- PLN
Wskazówka! Złączki podłączeniowe typu Eurokonus należy zamówić osobno		



Wyposażenie dodatkowe rozdzielaczy obwodów grzewczych		Gr.mat. V
Termostatyczna grupa mieszająca M2 Produkt kompatybilny z rozdzielaczami Viessmann		7714254 nr zam. 975,- PLN
<ul style="list-style-type: none"> ■ materiał stal nierdzewna 1.4301 ■ pompa Wilo Para ■ zabezpieczenie pompy STB ■ głowica termostatyczna o zakresie nastawy 20-50 C ■ termometr przylgowy ■ produkt kompletnie zmontowany 		
Zawory kulowe do przyłączenia rozdzielaczy obiegów grzewczych		
	Zawór kulowy G 1" (GZ) x G 3/4" (GW) <ul style="list-style-type: none"> ■ 3/4" gwint wewnętrzny ■ 1" gwint zewnętrzny (płaskie uszczelnienie) ■ 1 uszczelka 	7532691 nr zam. 55,- PLN
	Zawór kulowy G 1" (GZ) x G 1" (GW) <ul style="list-style-type: none"> ■ 1" gwint wewnętrzny ■ 1" gwint zewnętrzny (płaskie uszczelnienie) ■ 1 uszczelka 	7532690 nr zam. 71,- PLN
jedn. dostawy: 1 kpl. (1 szt. czerwony + 1 szt. niebieski)		
Złączka podłączeniowa z uszczelnieniem stożkowym 16 x 2 / GW 3/4" do przyłączenia rur systemowych 16 x 2 mm jednostka dostawy 2 sztuki <i>Tylko do przyłączenia rury wielowarstwowej ViPEX i ViPERT z wkładką aluminiową</i>		7548442 nr zam. 22,20 PLN
		
Złączka podłączeniowa z uszczelnieniem stożkowym 16 x 2 / GW 3/4" jednostka dostawy 2 sztuki <i>Tylko do przyłączenia rury wielowarstwowej ViPERT RED</i>		7750391 nr zam. 21,10 PLN
		

Uwaga! Dodatkowe elementy wyposażenia zwiększają długość montażową rozdzielacza, co należy uwzględnić przy wyborze skrzynki.